

Modüler Pişirme Ekipmanları 700XP Elektrikli 6-Pleytli Setüstü Ocak

SIRA # _____

MODEL # _____

ADI # _____

SIS # _____

AIA # _____



371019 (E7ECEL6R00)

Endüstriyel 6 yuvarlak pleytli
set üstü elektrikli ocak, her
ocak 2,6 kW - 1200 mm

Özellikler

Sıra No.

Ön, arka ve yan paneller Scotch Brite paslanmaz çeliktir. 1,5 mm kalınlıkta üst tabla da AISI 304'dür. 2,6 kW gücündeki 6 adet kare pişirme pleyti döküm demirdir ve üst tablaya sızdırmaz biçimde monte edilmişlerdir. Emniyet termostatu bulunur. Kontrol düğmeleri metaldir, özel tasarımları sayesinde kenarlarından su sızdırmaz. Lazer kesimle oluşturulmuş 90° açılı yan kenarlar yan yana gelen üniteler arasında açıklık bırakmaz, kir toplanmasına imkan vermez. Cihazın arkasındaki servis kanalı montaj işlemini kolaylaştırır, hortum, boru ve kablo gibi bağlantı parçalarını korur. Suya karşı koruma sınıfı IPX4'dür. Alt dolap, köprü suportu veya konsol sistemi üzerine monte edilebilir.

Ana Özellikler

- Cihazlar önü açık alt dolap, köprü suportları veya konsol sistemi üzerine monte edilir.
- 2,6 kW gücünde 6 adet demir döküm pleyt, tek parça üst tablaya hermetik olarak yerleştirilmiştir.
- Kontrol düğmesinin özel dizaynı içine su sızmasına imkan vermez.
- Suya karşı koruma sınıfı: IPX4.
- Alt dolap, köprü suportu veya konsol sistemi üzerine monte edilebilir.

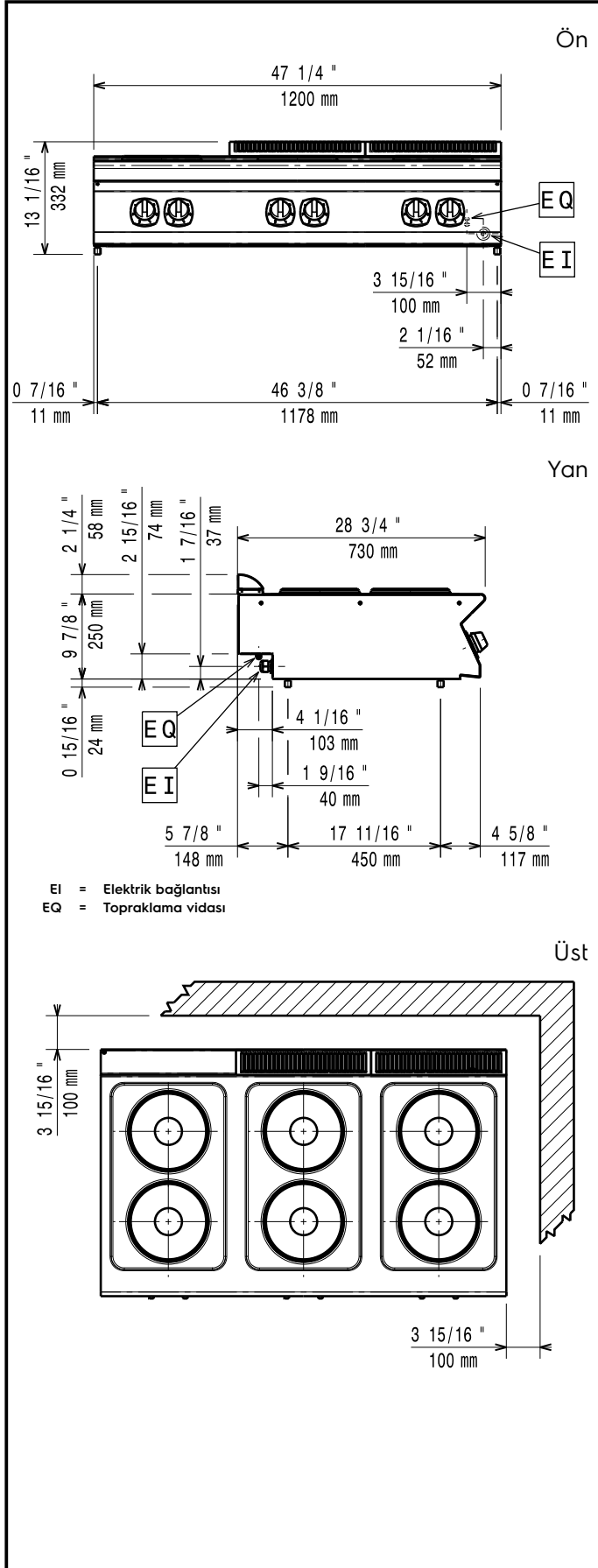
Konstruksiyon

- Tüm dış paneller Scotch Brite yüzey sonlandırmaya sahip paslanmaz çeliktir.
- Tek parça, preslenmiş, 1,5 mm kalınlıkta üst tabla paslanmaz çeliktir.
- Ünitenin 90 derecelik kenarları diğer ünitelerle açıklık kalmadan birleşmelerini sağlar ve aralarında pislik toplanmasını engeller.

Opsiyonel Aksesuarlar

- Birleşme yerleri için kapama kiti - PNC 206086
700&900XP
- Köprü tipi montaj suportu - 1200 mm - PNC 206139
700&900XP
- Köprü tipi montaj suportu - 1400 mm - PNC 206140
700&900XP
- Köprü tipi montaj suportu - 1600 mm - PNC 206141
700&900XP
- Döner kollu batarya (Uzatma borusu dahil değildir) - PNC 206289
700&900XP
- Döner kollu batarya için uzatma - PNC 206291
700XP
- Baca tipi sırt 200 mm - PNC 206302
700&900XP
- Baca tipi sırt 800 mm - PNC 206304
700&900XP
- Yan korkuluk, sağ ve sol yanlar için - PNC 206307
700 Line
- Egzost bacası için ince delikli baca ağızı, 400mm-700&900XP PNC 206400
- Ön korkuluk - 1200 mm - PNC 216049
700&900XP
- Ön korkuluk - 1600 mm - PNC 216050
700&900XP
- 2 yan kapama paneli H=250, d=700 - PNC 216277
700XP

Onay: _____

**Elektrik:**

Voltaj:	380-400 V/3 ph/50-60 Hz
Toplam Watt:	15.6 kW

Temel bilgiler:

Bu cihaz ısıya duyarlı bir başka cihazın veya mobilyanın yakınına yerleştirilirse 150 mm'lik bir açıklık bırakılması veya ısı izolasyonu sağlanması gereklidir.

Net ağırlık:	60 kg
Ambalajlı ağırlık:	56 kg
Ambalaj yüksekliği:	540 mm
Ambalaj genişliği:	830 mm
Ambalaj derinliği:	1300 mm
Ambalajlı hacim:	0.58 m ³
Sertifika grubu:	EH76T
Ön Pleytlerin Gücü:	2.6 - 2.6 kW
Arka pleytlerin gücü:	2.6 - 2.6 kW
Ön pleytlerin ebadı:	Ø 230 Ø 230
Arka pleytlerin ebadı:	Ø 230 Ø 230